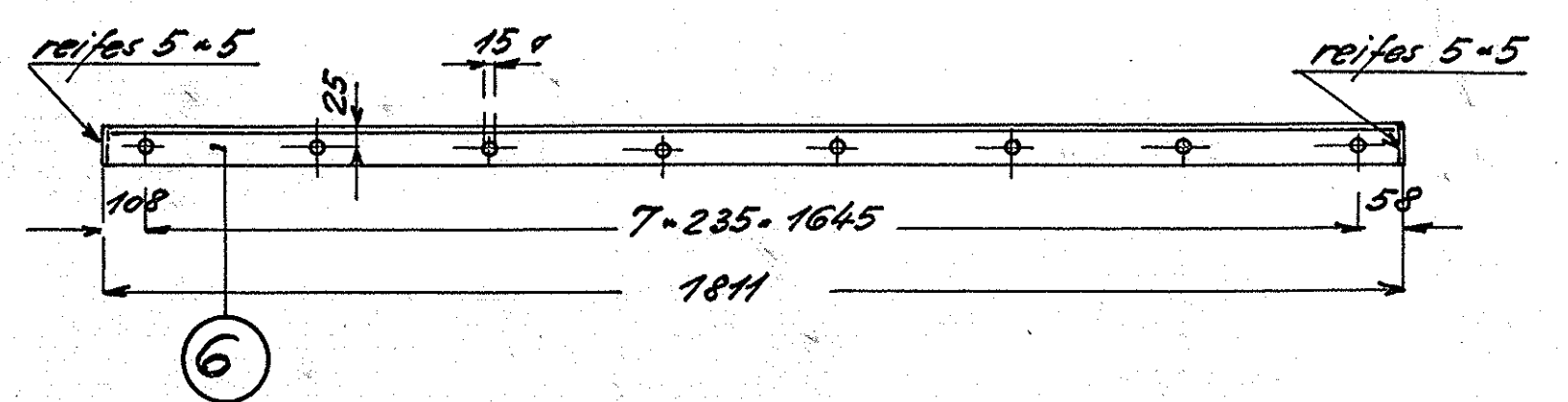
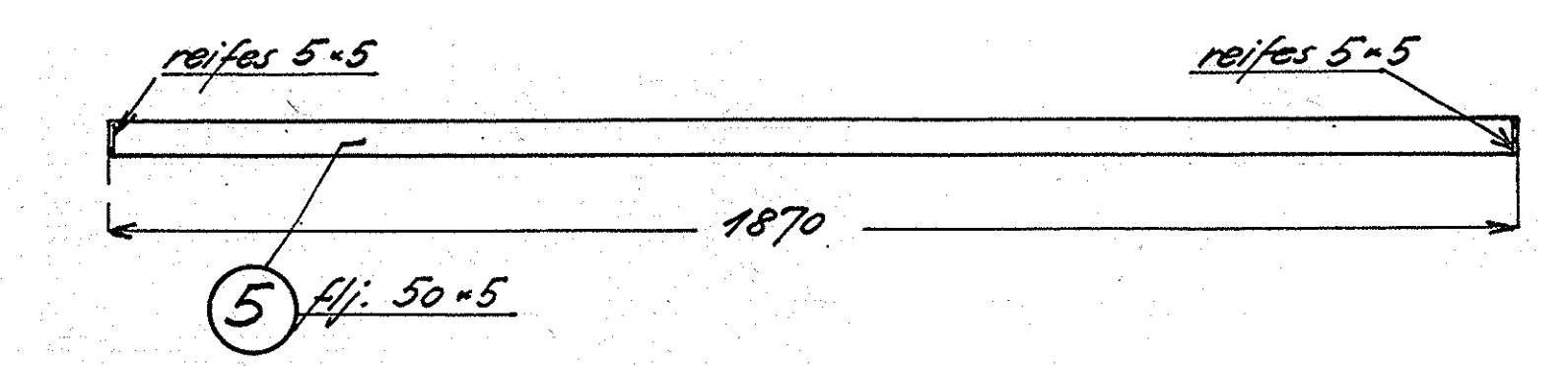
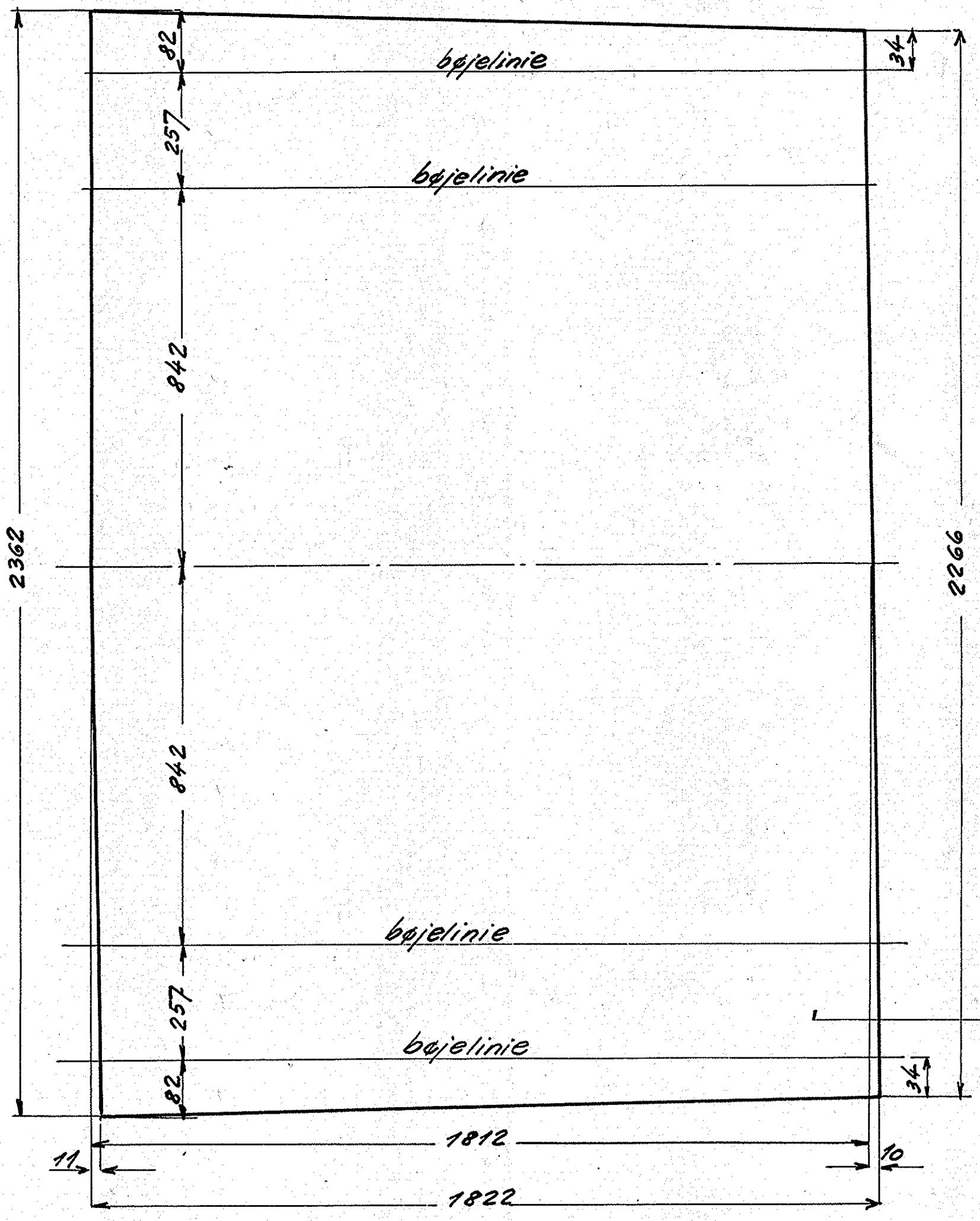
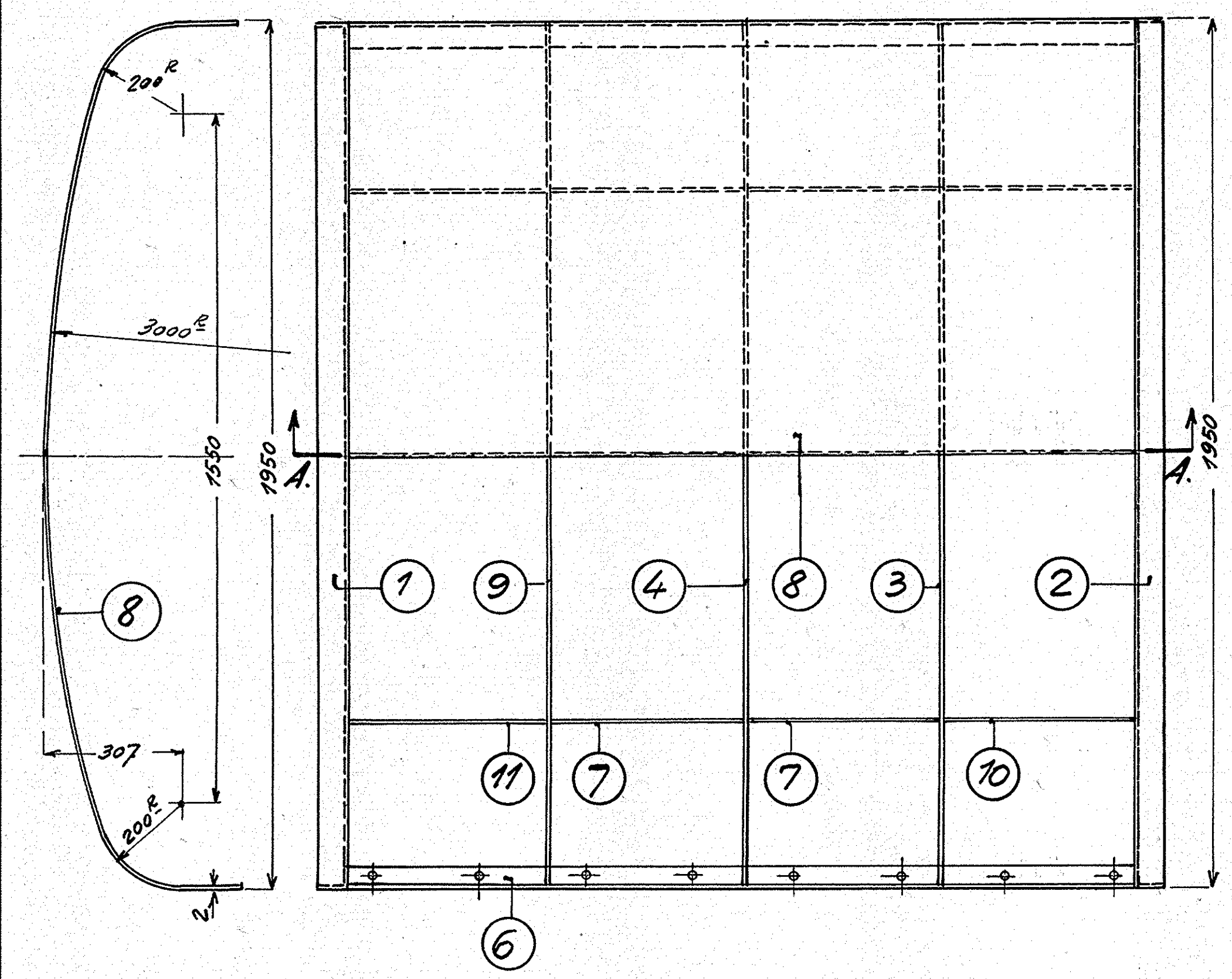
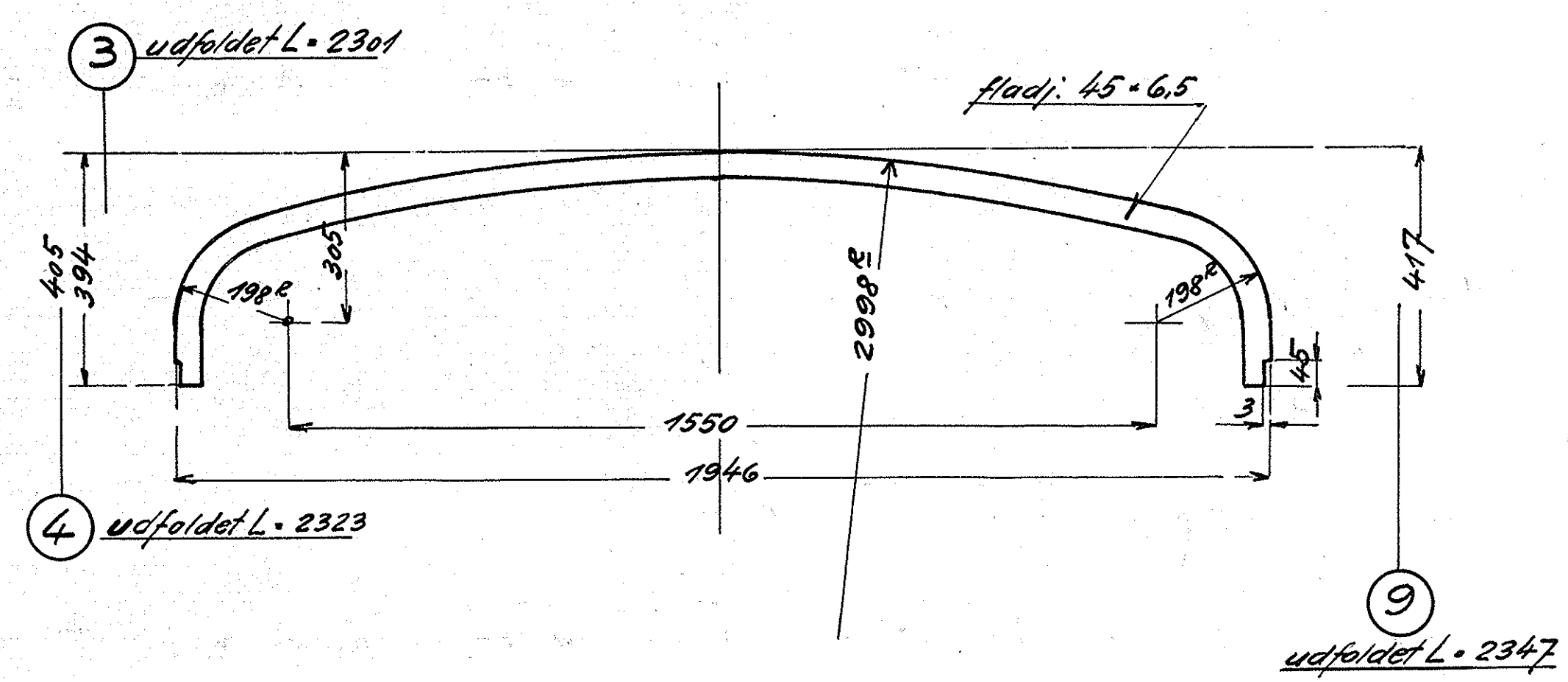
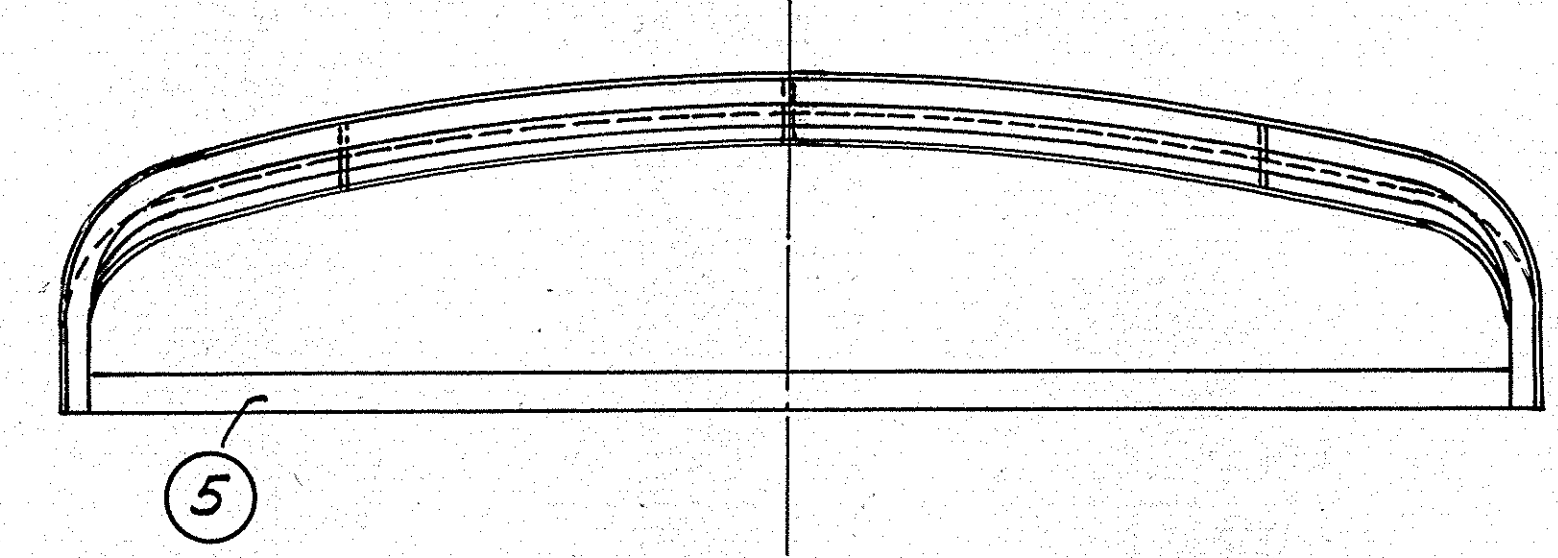
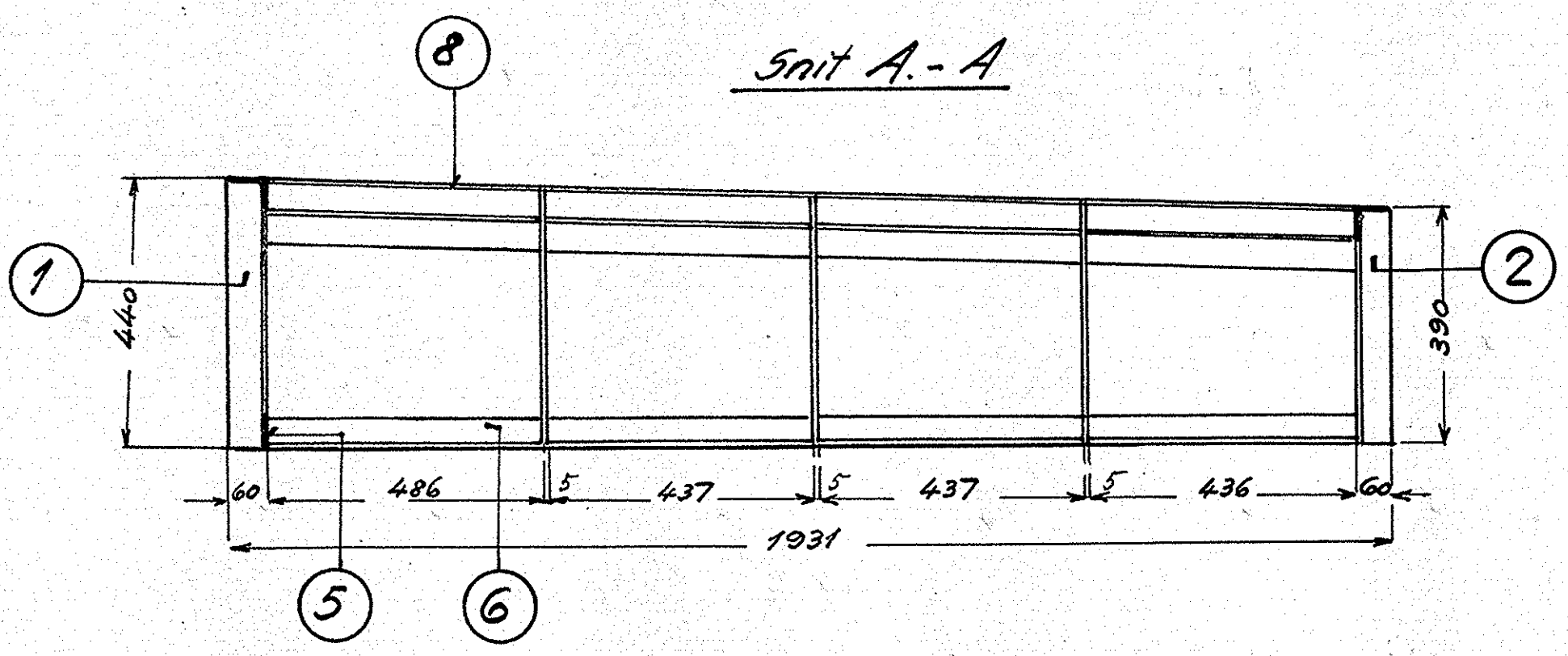
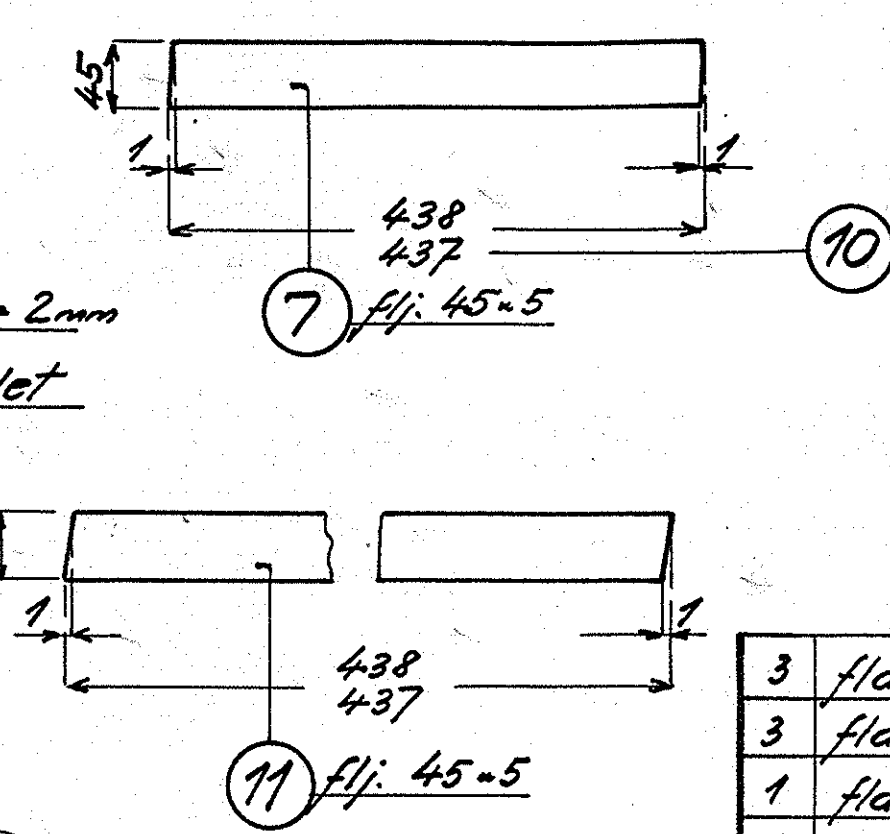


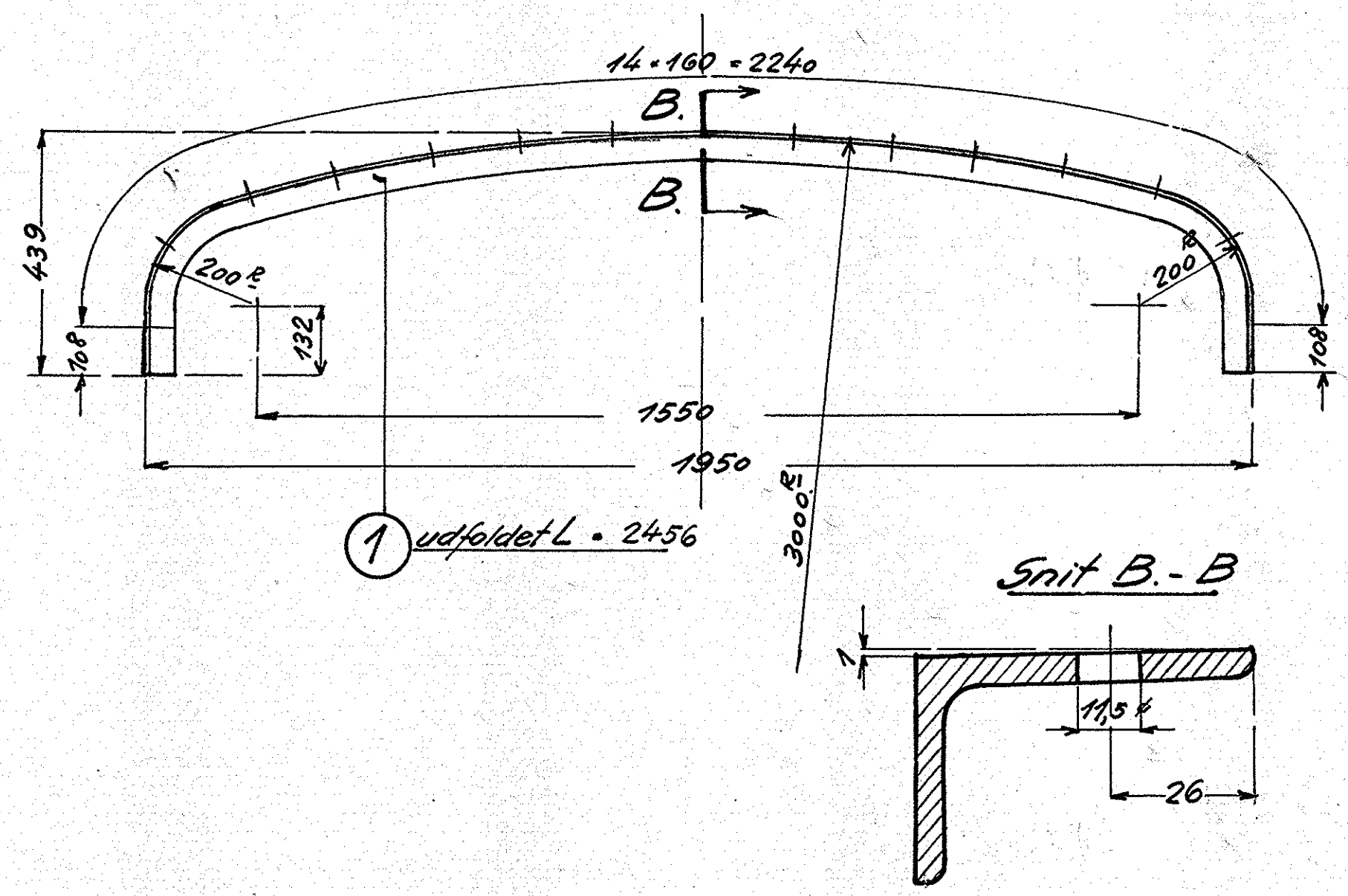
Snit A.-A



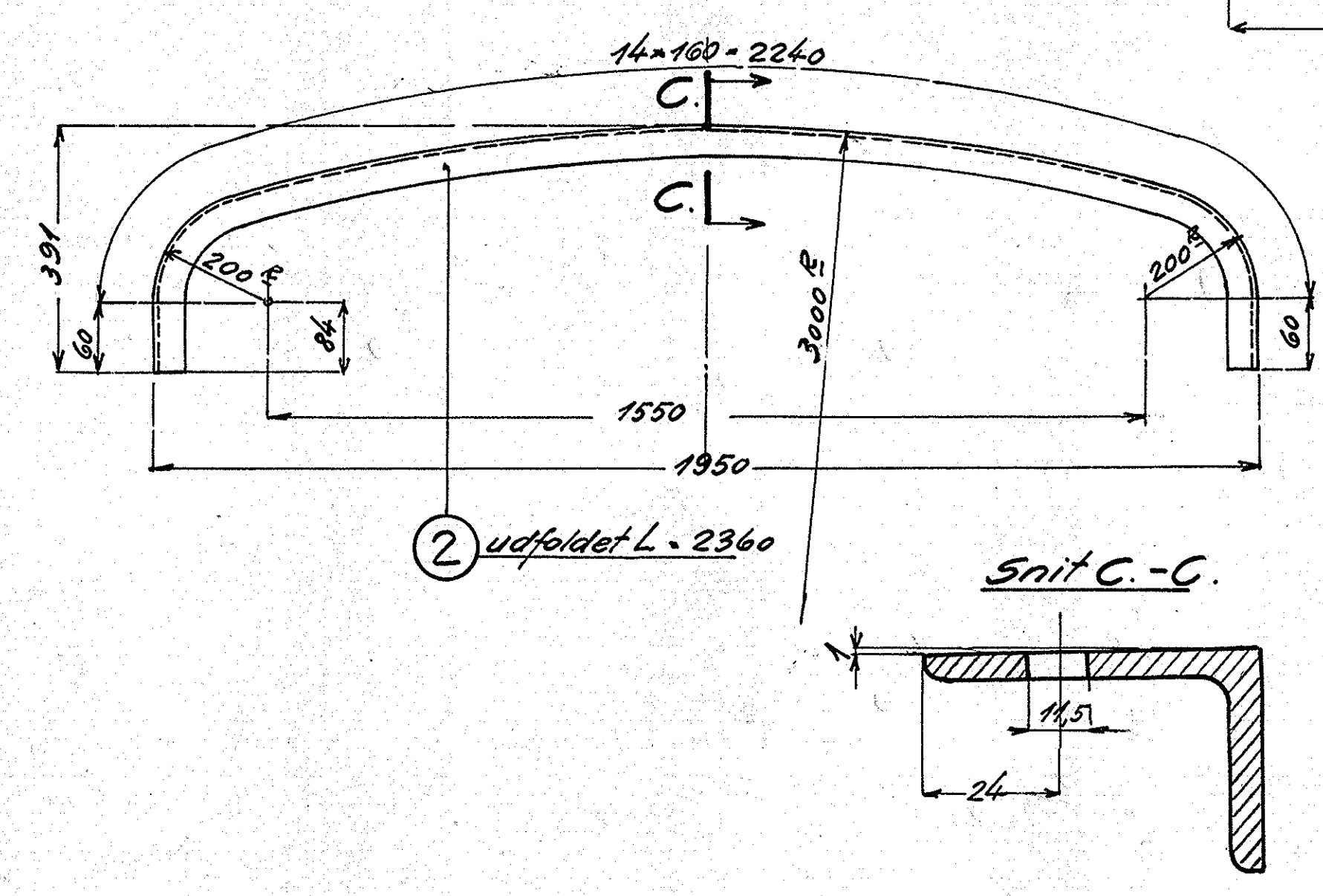
Ang. placering se også tegn. 307L-3.600



Denne tegning gælder kun for MT 151-152! Vægt 130 kg.



Snit B.-B



Snit C.-C

3	fladjern	45 x 5 x 487	11	st. 00	45 x 5 x 1500	2,6
3	fladjern	45 x 5 x 437	10	st. 00	45 x 5 x 1350	2,3
1	fladjern	45 x 5 x 2347	9	"	45 x 5 x 2400	4,2
1	plade	2362 x 1822 x 2	8	st. 00	2400 x 1850 x 2	70,0
6	fladjern	45 x 5 x 438	7	"	45 x 5 x 2650	4,6
2	vinkeljern	50 x 50 x 5 x 1811	6	"	vj. 30 x 30 x 5 x 3650	13,2
2	fladjern	50 x 5 x 1870	5	"	50 x 5 x 3800	6,6
1	"	45 x 5 x 2323	4	"	45 x 5 x 2400	4,1
1	fladjern	45 x 5 x 2301	3	"	45 x 5 x 2400	4,1
1	vinkeljern	60 x 40 x 5 x 2360	2	"	vj. 60 x 40 x 5 x 2400	8,9
1	vinkeljern	60 x 40 x 5 x 2456	1	st. 00	vj. 60 x 40 x 5 x 2500	9,2

Tegn A. G. P.		Rev.		Afd. III L		Materiale		Model m. kl. eller		rør		færdig	
Evalu		Vægt		Dato		Evalu		materiale. Størrelse		rør		Vægt/stk	
Dato		Evalu		Dato		Evalu		1-2-50		1-10-1:1		FRICHS	
Anvendelse		Rev.		Afd.		Materiale		Model m. kl. eller		rør		færdig	
Diesel-el 400hk rangerlokomotiv		Rev.		Afd.		Materiale		Model m. kl. eller		rør		18013	
Tegningens benævnelse		Rev.		Afd.		Materiale		Model m. kl. eller		rør		Tegning nr.	
Aftageligt tag over generator		Rev.		Afd.		Materiale		Model m. kl. eller		rør		307 L-6.030	
Indeks		Rev.		Afd.		Materiale		Model m. kl. eller		rør		Indeks	